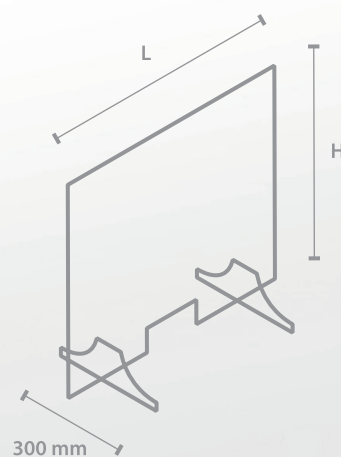


Produzione e vendita  
di **sistemi di protezione**  
e **barriere parafuoco**  
per attività commerciali



SPEDIZIONE  
IN 24 ORE



FACILI  
DA MONTARE



100%  
PERSONALIZZABILI



100%  
MADE IN ITALY

## CREDITO D'IMPOSTA

---

Acquistando i sistemi di protezione COVIBARRIER puoi beneficiare del CREDITO D'IMPOSTA previsto dall'articolo 30 del DECRETO-LEGGE 8 aprile 2020 n.23 come pubblicato sulla Gazzetta Ufficiale.

*Per maggiori informazioni consultare il PDF in allegato.*

## CARATTERISTICHE E SETTORI DI IMPIEGO

---

**Le barriere parafiato COVIBARRIER** sono realizzate in PMMA/Plexiglass, materiale che gestiamo ed impieghiamo quotidianamente in molti nostri prodotti.

Un polimero che per le sue proprietà come la leggerezza e trasparenza può sostituire il vetro in diverse applicazioni.

La nostra divisione "taglio laser" è provvista di 3 macchine, **100% MADE IN ITALY**, che lavorano in parallelo con capacità di taglio per **centinaia di pannelli al giorno**.

*E' un prodotto da noi interamente realizzato, sia per design che filiera produttiva.*

Il materiale ha un'elevatissima capacità di **resistenza agli urti** ed è **riciclabile al 100%**.

La manutenzione è pressoché inesistente, è sufficiente l'utilizzo di panni non abrasivi coadiuvati da detergenti antistatici per la pulizia, entrambe soluzioni facilmente reperibili in commercio.

Grazie alla nostra **filiera produttiva altamente automatizzata** possiamo anche fornire lotti di produzione custom con **design a richiesta e logo stampato** per catene di **negozi, uffici, esercizi commerciali, farmacie, banche, negozi di alimentari, supermercati** e tutte quelle realtà per cui viene oggi reso indispensabile mantenere una distanza sociale adeguata al periodo che stiamo affrontando.

**L'installazione è semplicissima** in quanto il pannello è comodamente componibile in loco anche da manodopera non specializzata.



**SPEDIZIONE  
IN 24 ORE**



**FACILI  
DA MONTARE**



**100%  
PERSONALIZZABILI**



**100%  
MADE IN ITALY**